

# N-1208

## 防雷光隔离型485集线器说明书

### 产品概述

N-1208型485集线器可以将原有的RS-485总线式挂接方式改为星型连接方式，可以将不同功能或者不同区域的RS-485设备划分到多个相互之间独立的RS-485总线网段中，RS-485输入输出端口都采用独立驱动方式，下位端口带有开路短路保护功能，保证某个端口一旦出现问题，485集线器会自动切断问题端口，保证其他端口的正常运行，所有端口提供3000V光电隔离保护功能，600W防雷保护功



### 产品特点

- ◎ 向上提供一个RS-232/485串口，向下提供八个RS-485串口。
- ◎ 所有端口之间都带有3000V光电隔离功能。
- ◎ 下位端口带有开路短路保护功能，智能发现故障端口，自动切断故障端口保护整个系统稳定运行。
- ◎ 可以中继延长RS-485总线通信距离，提高RS-485总线的负载能力，使得RS-485网络可以负载更多RS-485设备。
- ◎ 采用数据流向自动控制技术，自动判别和控制数据传输方向。
- ◎ 采用零延时设计，自动侦测串口信号速率，串口速率自适应。
- ◎ 高效防雷管可以有效抑制闪电（Lightning）和ESD，提供每线600w防雷防浪涌功能。
- ◎ 单端电源供电，利用DC/DC模块实现电源隔离。
- ◎ 全金属外壳，防静电功能，抗干扰能力强。

### 装箱清单

- ◎ 485集线器一台
- ◎ DB9直连串口线一条
- ◎ 线性稳压电源（AC220V~DC9V, 750mA）一个
- ◎ 说明书一张
- ◎ 120欧姆电阻二十根
- ◎ 两位,三位工业接线端子各一个，十四位两个。

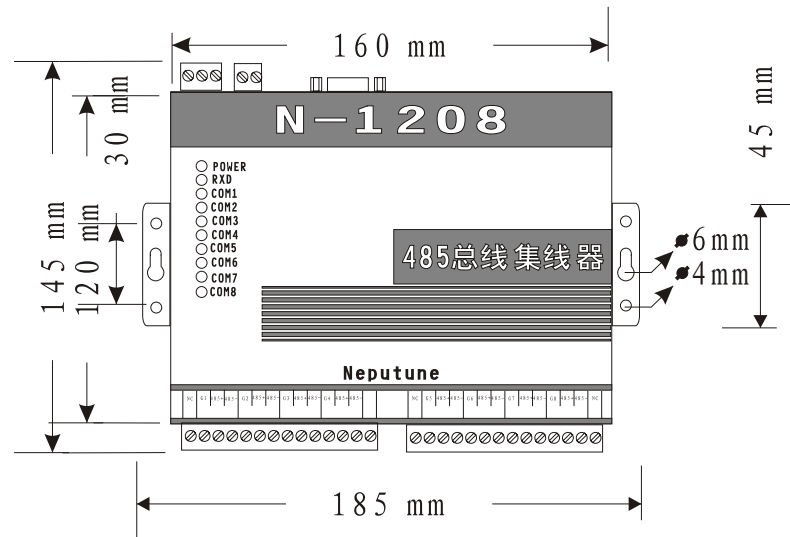
### 技术参数

- ◎ 符合EIA RS-232,RS-485标准
- ◎ 传输速率：300~115200bps
- ◎ 负载能力：每个RS-485端口支持32节点（128节点可以定制）
- ◎ 传输距离：RS-232端15米，RS-485端1200米
- ◎ 光电隔离：每个端口具有独立3000V光电隔离
- ◎ 接口保护：600W浪涌保护，15KV静电保护，开路短路保护功能
- ◎ 接口形式：RS-232采用DB9接口，RS-485采用工业接线端子
- ◎ 输入电压：稳压直流9~12V供电
- ◎ 工作温度：-25℃~70℃
- ◎ 湿度：5%~95%，无凝露

### 引脚定义

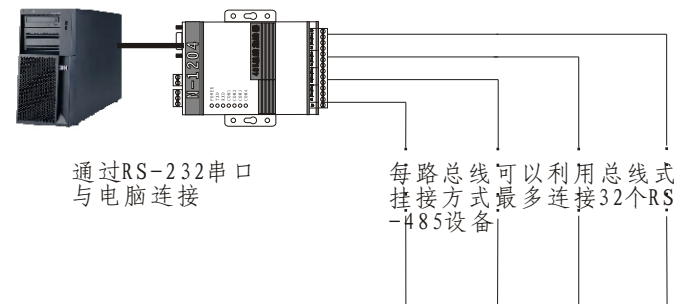
- ◎ 电源接口（内正外负）  
DC-IN 9~12V电源输入
- ◎ RS-232接口（DB9，母头孔型）  
2 RS-232输出（OUT）  
3 RS-232输入（IN）  
5 信号地（GND）
- ◎ RS-485接口（工业接线端子）  
485+ RS-485信号正  
485- RS-485信号负  
GND 信号地

### 安装尺寸

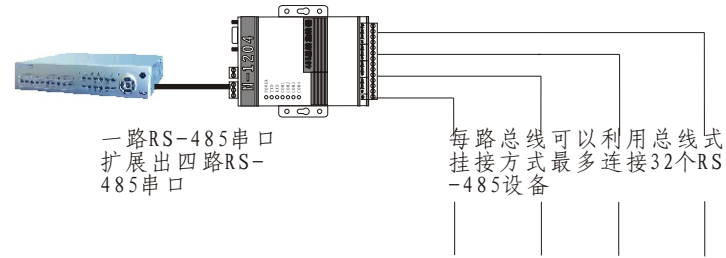


### 连接示意图

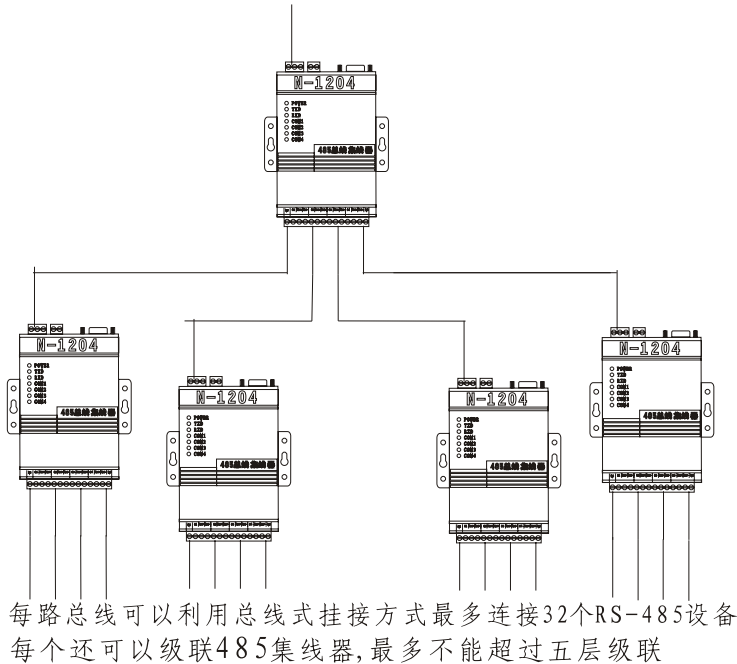
1. RS-232串口至四路独立驱动，相互隔离，高可靠性的RS-485接口的应用。



2. RS-485串口至四路独立驱动，相互隔离，高可靠性的RS-485接口的应用。



3. 多个485集线器级联的使用（最多五层级联）。



## 故障发现及排除

1. POWER灯不亮，表示电源不通，请仔细检查电源是否插上，接线是否正确，接触是否良好。
2. COM灯变成红色，常亮，表示该COM灯对应的COM口的线路出现了短路情况，检查线路，排除故障。
3. 有数据传送过来，但是相应的灯没有闪烁，检查接线是否正确，485正负线是否接反。

## LED指示灯

POWER	红灯，电源指示 亮：有电源连接 灭：无电源连接
TXD	红灯，串口数据从上往下发送
RXD	红灯，串口数据从下往上发送
COM1	绿灯，COM1有数据往上发送 红灯，COM1上总线出现短路
COM2	绿灯，COM2有数据往上发送 红灯，COM2上总线出现短路
COM3	绿灯，COM3有数据往上发送 红灯，COM3上总线出现短路
COM4	绿灯，COM4有数据往上发送 红灯，COM4上总线出现短路
COM5	绿灯，COM1有数据往上发送 红灯，COM1上总线出现短路
COM6	绿灯，COM2有数据往上发送 红灯，COM2上总线出现短路
COM7	绿灯，COM3有数据往上发送 红灯，COM3上总线出现短路
COM8	绿灯，COM4有数据往上发送 红灯，COM4上总线出现短路

## 应用领域

用于点对点、点对多点通讯、工业控制自动化、道路交通控制自动化、智能卡、考勤、门禁、售饭系统、工业集散分布系统、闭路监控、安防系统、POS系统、楼宇自控系统、自助银行系统。



深圳市鼎信鸿达科技有限公司  
网址: [www.232-485-tcp.com](http://www.232-485-tcp.com)  
电话: 0755-89812681