

视频抗干扰器说明书

产品概述

视频抗干扰器是用于解决视频监控中所出现的视频干扰问题的最佳辅助工具，能够广泛解决工频、共模、网纹等干扰现象，并具有防雷、防静电功能。根据应用环境的不同，分为移频型抗干扰器和功率型抗干扰器。移频型工作原理是将原始的视频信号通过特定的滤波谐振电路，调制到高频波段40MHz，形成射频信号进行传输，因此能够有效的避免各种电磁波、电源、电机的干扰（一般在0~30MHz之间），起到抗干扰的作用。功率型则是将视频信号功率放大无中继最远传送800M视频图像信号。



产品特点

- ◎ 采用先进的调频编、解码技术，直接调频为有线电视信号的传输方式。
- ◎ 采用移频放大技术，将视频信号由传统的基带传输0-6.5MHz向上移频,使带宽达到10MHz以上传输。有效延长信号的传输距离，增强抗干扰性。
- ◎ 传输图像清晰、抗干扰性强(有效抵抗交流电源干扰以及接地不平衡干扰和电机干扰)、传输距离远
- ◎ 电源供电方式灵活，具有DC12V输入和DC12V输出；输出电源可直接供电摄像机使用
- ◎ 具有消除多种干扰源（高频干扰、低频干扰、电磁干扰、脉冲干扰）的能力，有效解决图像抖动、扭曲、模糊、变色、网纹斜纹、横纹等干扰问题，并可以有效增加视频信号的传输距离
- ◎ 安装简单,操作方便,体积小,实用性强
- ◎ 清晰度高，水平分辨率可达420线以上，色彩鲜艳无重影

装箱清单

- ◎ 视频抗干扰器一对
- ◎ 线性稳压电源（AC220V~DC12V, 500mA）一个
- ◎ 说明书一张
- ◎ 电源线一条

技术参数

- ◎ 传输速率：分辨率可达420线以上，色彩鲜艳无重影
- ◎ 传输距离：1750米(移频型)，1000米（功率型）
- ◎ 接口形式：视频接口采用BNC接口
- ◎ 输入电压：稳压直流12V供电
- ◎ 工作温度：-25℃~70℃
- ◎ 湿度：5%~95%,无凝露

引脚定义

- ◎ 电源接口(内正外负)
DC-IN 12V电源输入
- ◎ 视频接口（BNC接线端子）

传输距离

移频型视频抗干扰器

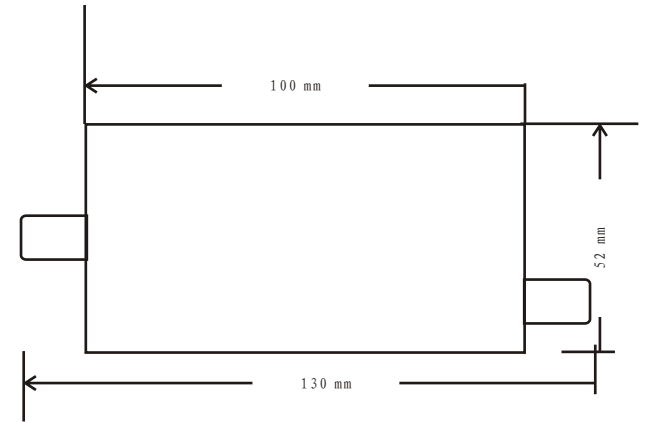
视频线缆最远传输距离		射频线路最远传输距离	
线缆类型	最远传输距离	线缆类型	最远传输距离
SYV75-3	350米	SWYV75-5	700米
SYV75-5实芯	610米	SWYV75-7	1000米
SYV75-5软芯	490米	SWYV75-9	1220米
SYV75-7软芯	650米	SWYV75-12	1750米

功率型视频抗干扰器

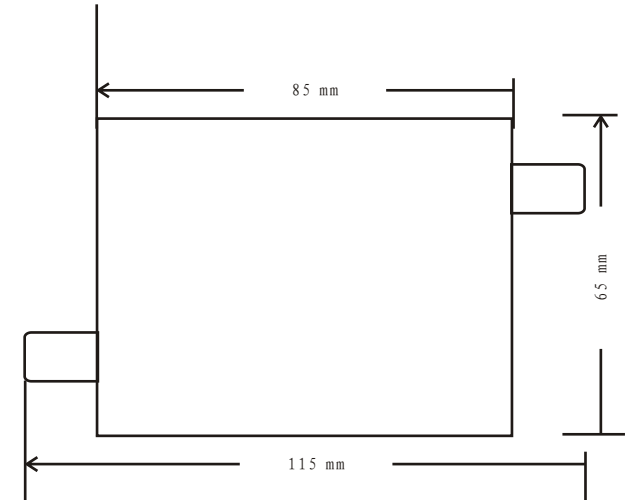
线缆类型	视频传输距离	功率型传输距离
SYV75-3	350米	500米
SYV75-5实芯	610米	750米
SYV75-7软芯	650米	1000米

安装尺寸

移频型视频抗干扰器

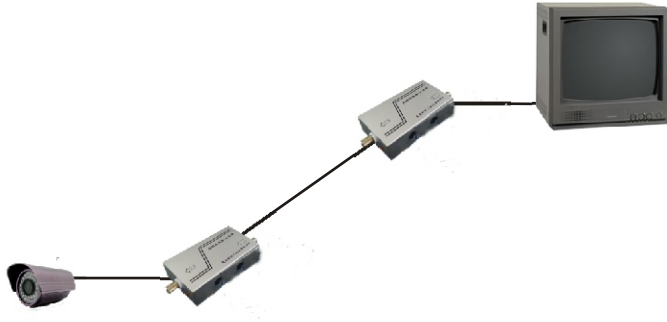


功率型视频抗干扰器



连接示意图

视频抗干扰器分别放置于监视器和摄像机附近，保证视频信号稳定性



故障发现及排除

1. 图像扭曲，紊乱，可能是射频信号偏强或偏弱，调节射频增益旋钮（电平调节旋钮）（移频型视频抗干扰器）

2. 图像过亮或者过暗，调节接收端-视频输出附近之旋钮

应用领域

安防监控，机房监控，电梯监控系统，工业自动化，智能交通。



深圳市鼎信鸿达科技有限公司
网址: www.232-485-tcp.com
电话: 0755-89812681